

ICS 29.120.10
K 65



中华人民共和国国家标准

GB 20041.21—2008/IEC 61386-21:2002

GB 20041.21—2008/IEC 61386-21:2002

电缆管理用导管系统 第 21 部分：刚性导管系统的特殊要求

Conduit systems for cable management—
Part 21: Particular requirement—Rigid conduit systems

(IEC 61386-21:2002, IDT)

中华人民共和国
国家标准
电缆管理用导管系统
第 21 部分：刚性导管系统的特殊要求
GB 20041.21—2008/IEC 61386-21:2002

*
中国标准出版社出版发行
北京复兴门外三里河北街 16 号
邮政编码：100045

网址 www.spc.net.cn
电话：68523946 68517548
中国标准出版社秦皇岛印刷厂印刷
各地新华书店经销

*
开本 880×1230 1/16 印张 1 字数 21 千字
2009 年 4 月第一版 2009 年 4 月第一次印刷

*
书号：155066·1-36516 定价 16.00 元

如有印装差错 由本社发行中心调换
版权专有 侵权必究
举报电话：(010)68533533

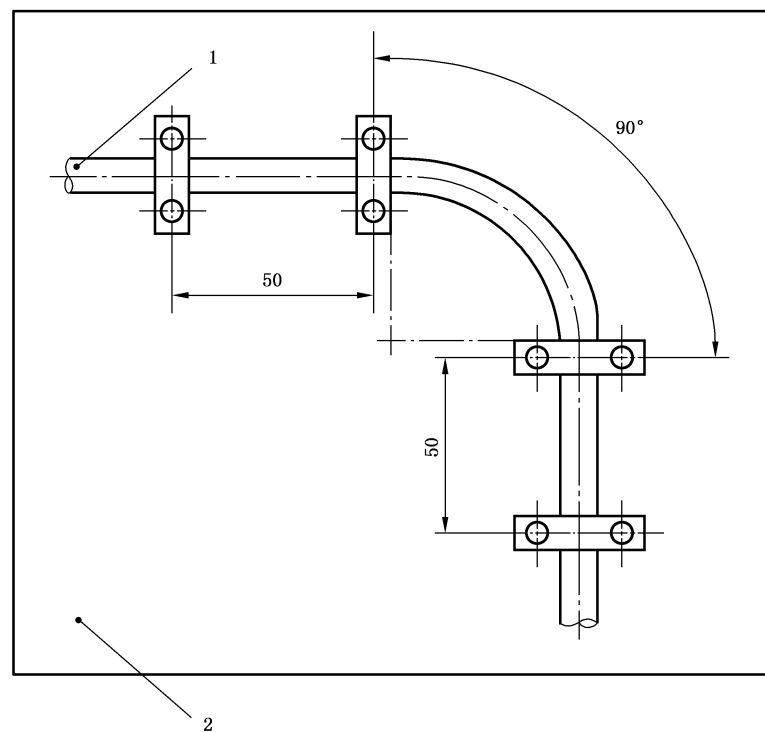


GB 20041.21-2008

2008-12-30 发布

2010-02-01 实施

中华人民共和国国家质量监督检验检疫总局
中国国家标准化管理委员会 发布



关键词：

1——试样；

2——刚性支架。

注：本图除所示尺寸之外其余不进行设计限制。

图 104 破坏性试验的布置

目 次

前言	III
1 范围	1
2 规范性引用文件	1
3 定义	1
4 一般要求	1
5 试验的一般条件	1
6 分类	1
7 标志和文件	1
8 尺寸	1
9 结构	2
10 机械性能	3
11 电气性能	4
12 热性能	4
13 火焰效应	4
14 外部影响	4
15 电磁兼容性	4
附录 A (规范性附录) 导管系统的分类代码	9
附录 B (规范性附录) 材料厚度的测定	9

前 言

GB 20041 本部分的全部技术内容为强制性。

GB 20041《电缆管理用导管系统》分为 2 部分：

- 第 1 部分：通用要求(GB/T 20041.1)
- 第 2 部分：特殊要求(GB 20041.21~GB 20041.24)
 - 第 21 部分：刚性导管系统的特殊要求
 - 第 22 部分：可弯曲导管系统的特殊要求
 - 第 23 部分：柔性导管系统的特殊要求
 - 第 24 部分：埋入地下的导管系统的特殊要求

本部分为 GB 20041 的第 21 部分。本部分应与 GB/T 20041.1—2005 配合使用。

本部分等同采用 IEC 61386-21:2002《电缆管理用导管系统——第 21 部分：刚性导管系统的特殊要求》(第 1 版)。

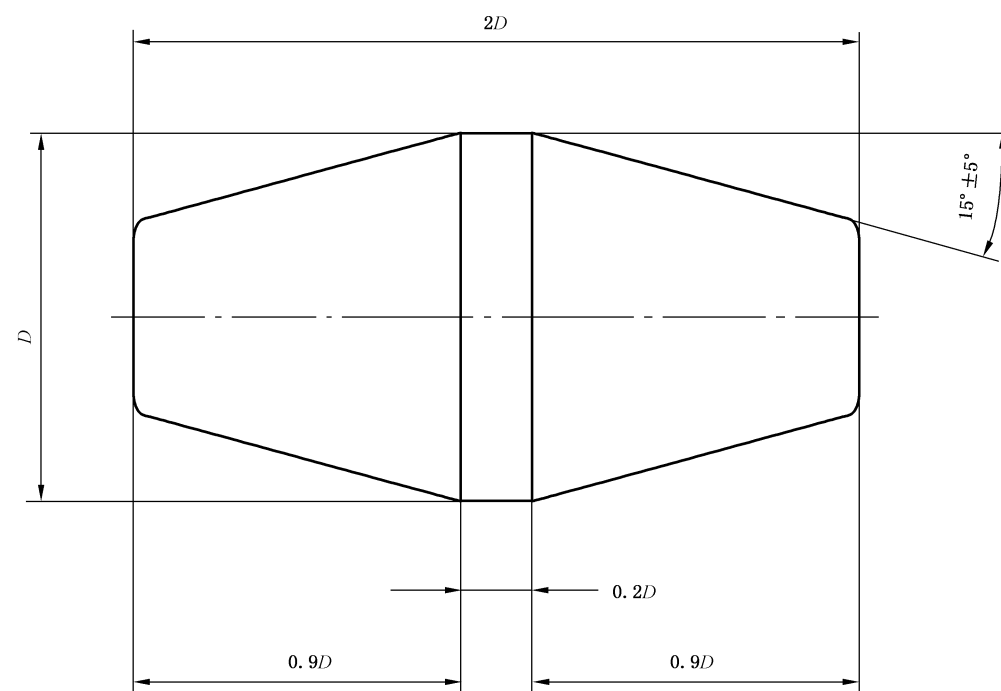
本部分的附录 A、附录 B 是规范性附录。

本部分由中国电器工业协会提出。

本部分由全国电器附件标准化技术委员会归口。

本部分起草单位：中国电器科学研究院、杭州鸿雁电器有限公司、广东联塑科技实业有限公司、佛山高明顾地塑胶有限公司、广东出入境检验检疫局。

本部分主要起草人：罗怀平、单朝兰、林少全、赵侠、唐念恩、宋波、冯燕萍、李立新、周晓清、张婵兰。



D	制造商声明导管最小内径的 80%
材料	钢材, 硬质和抛光, 边缘轻微抛圆
制造公差	$+0.05$ 0 mm
公差和轴心尺寸	± 0.2 mm
允许磨损	0.01 mm

注：本图除了所示尺寸之外其余不进行设计限制。

图 102 在冲击、弯曲、弯折和耐热试验后检查导管最小内径的量规